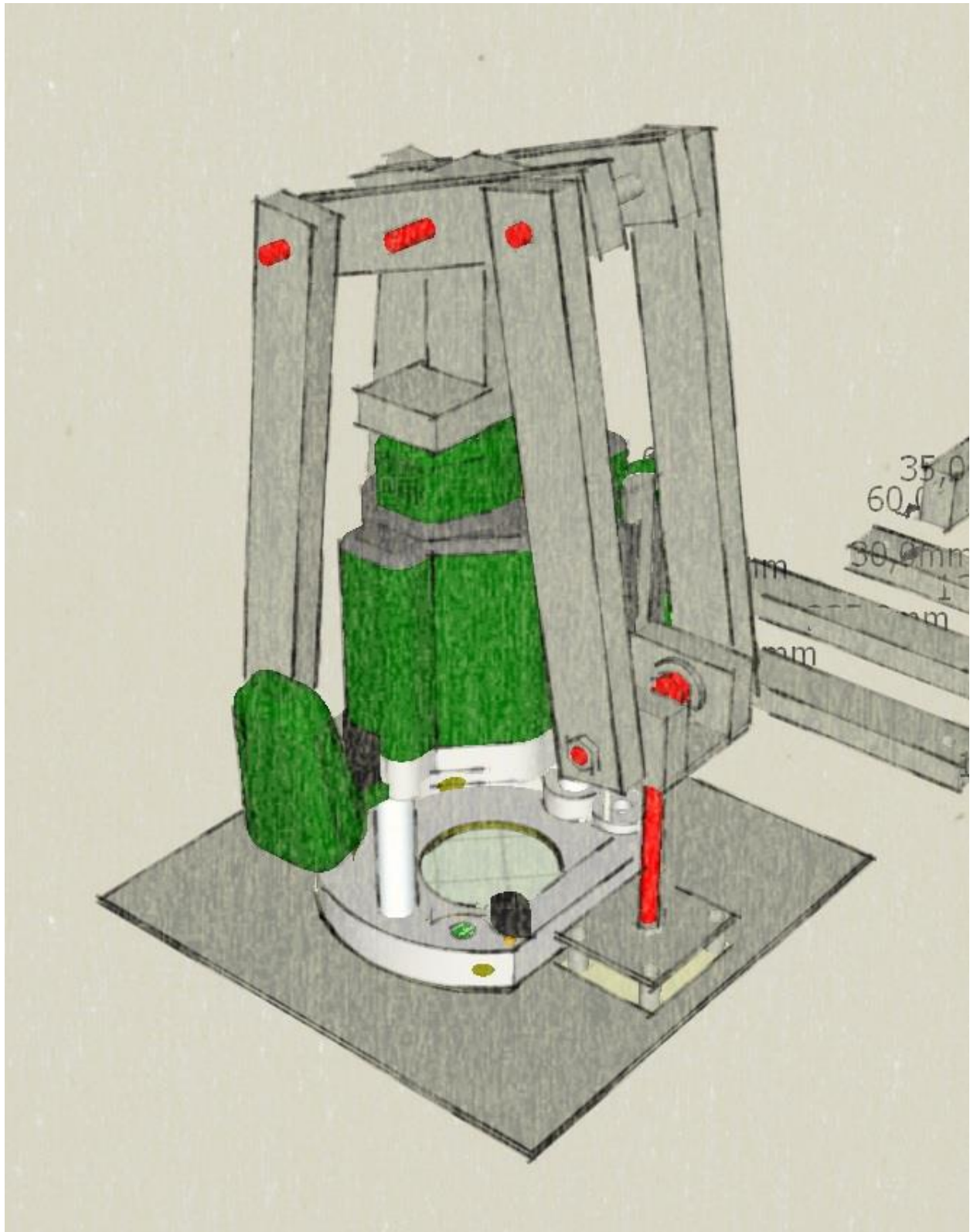


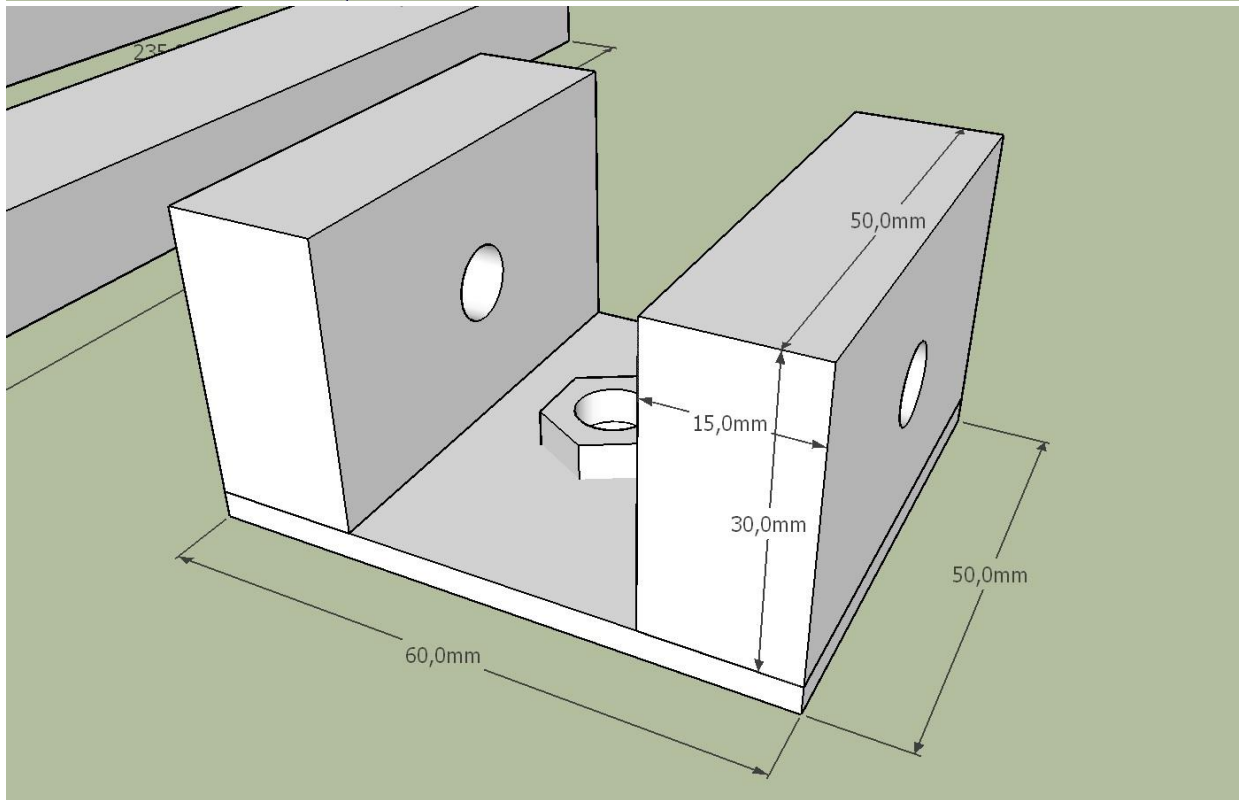
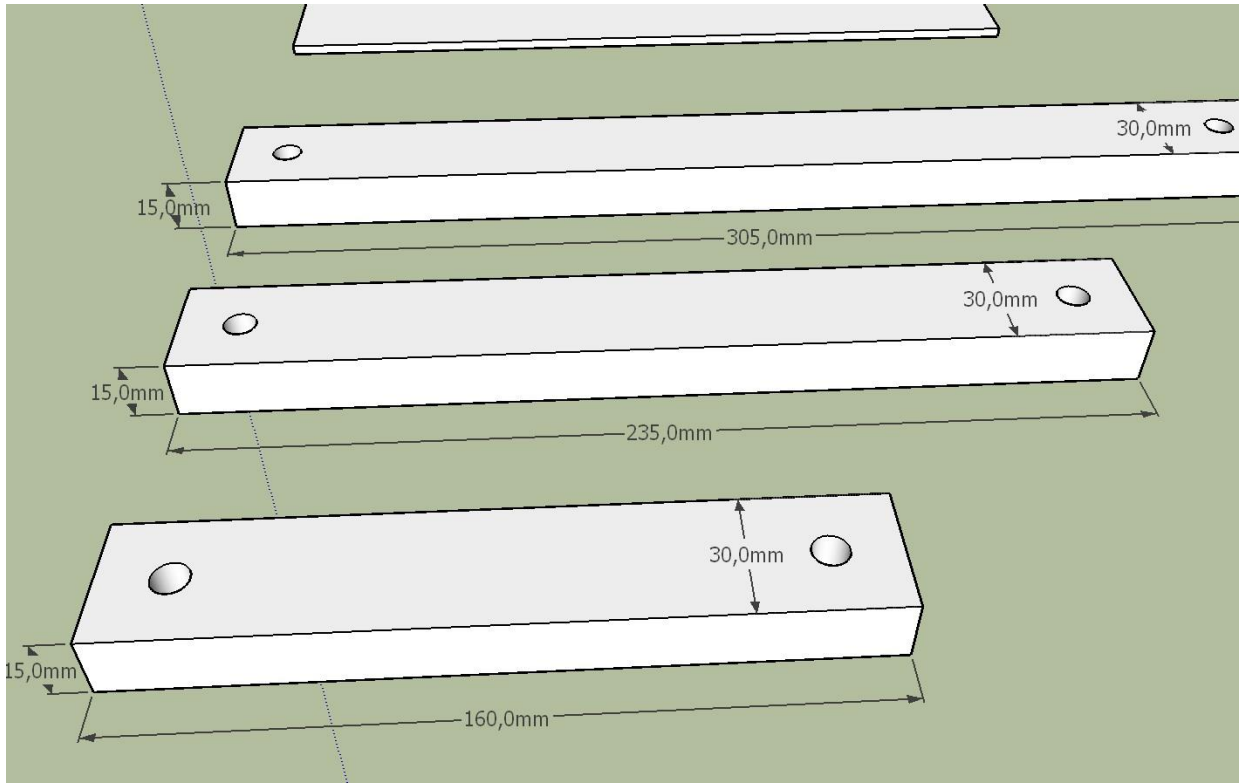


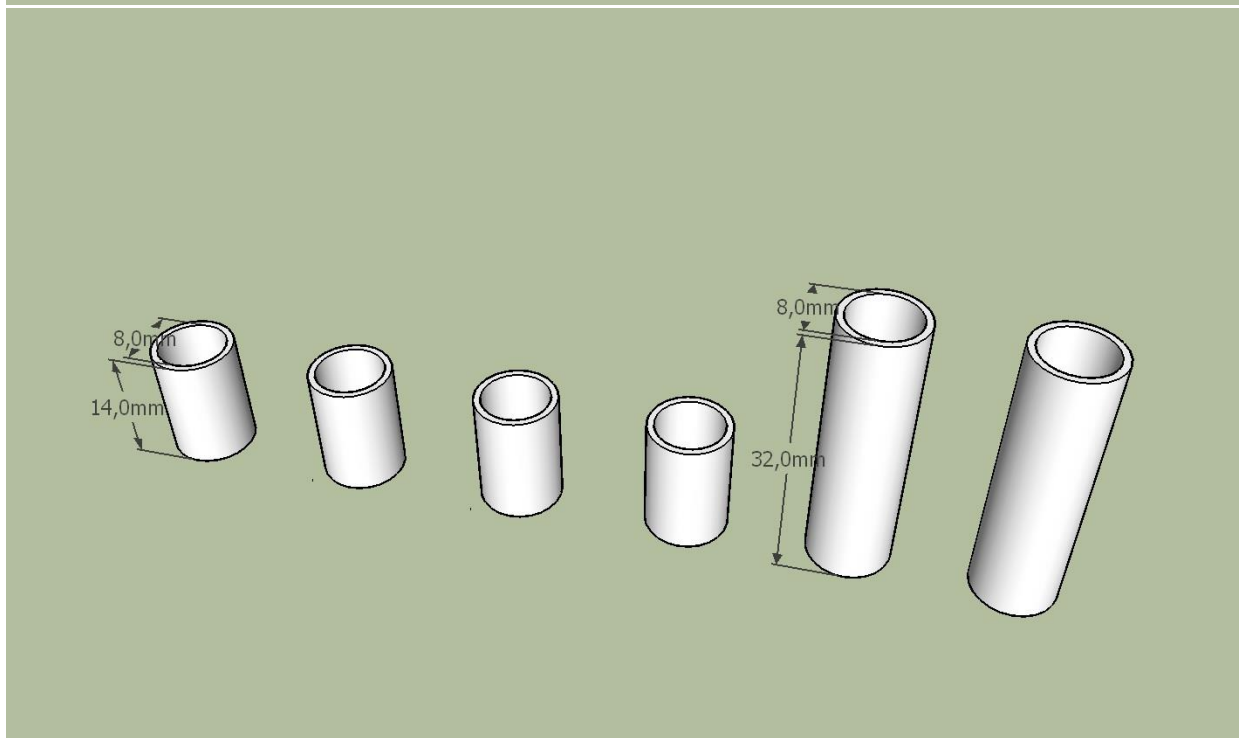
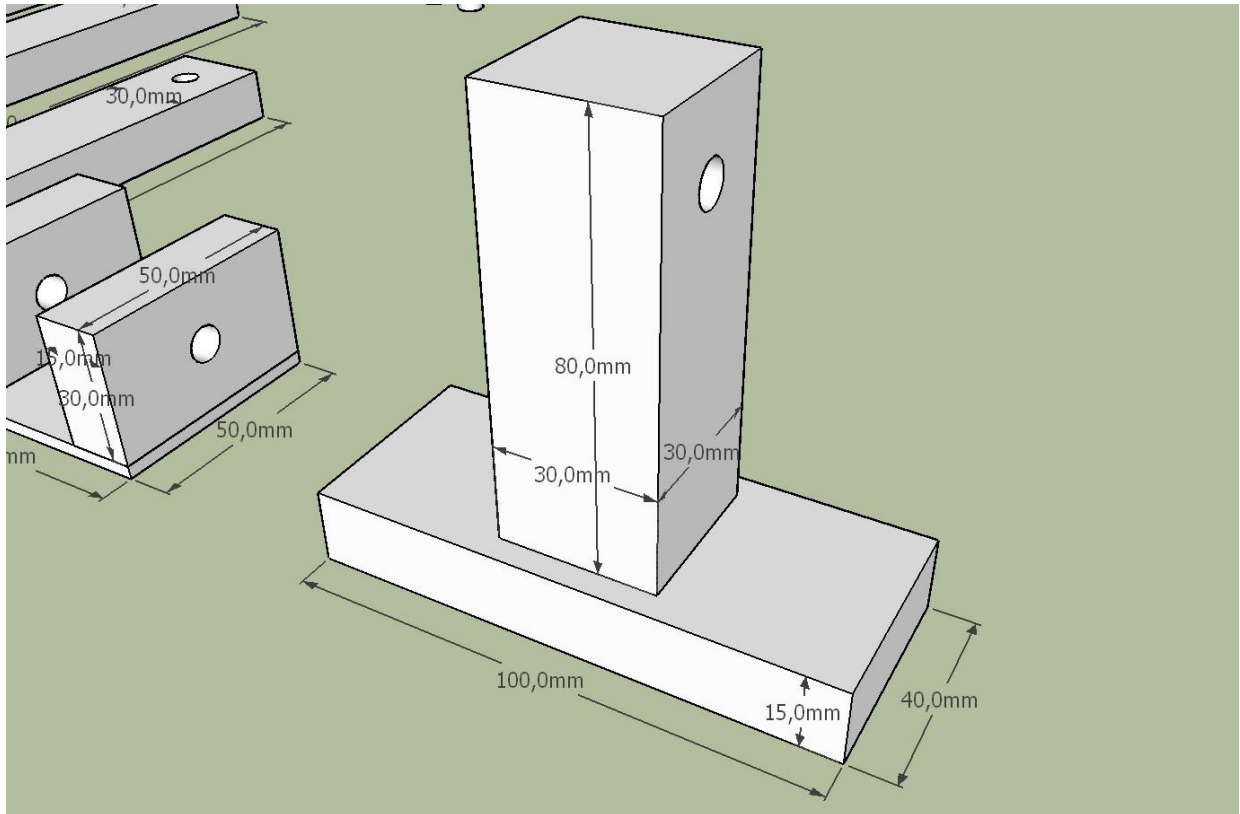
[www.youtube.com/themicrolab](http://www.youtube.com/themicrolab)

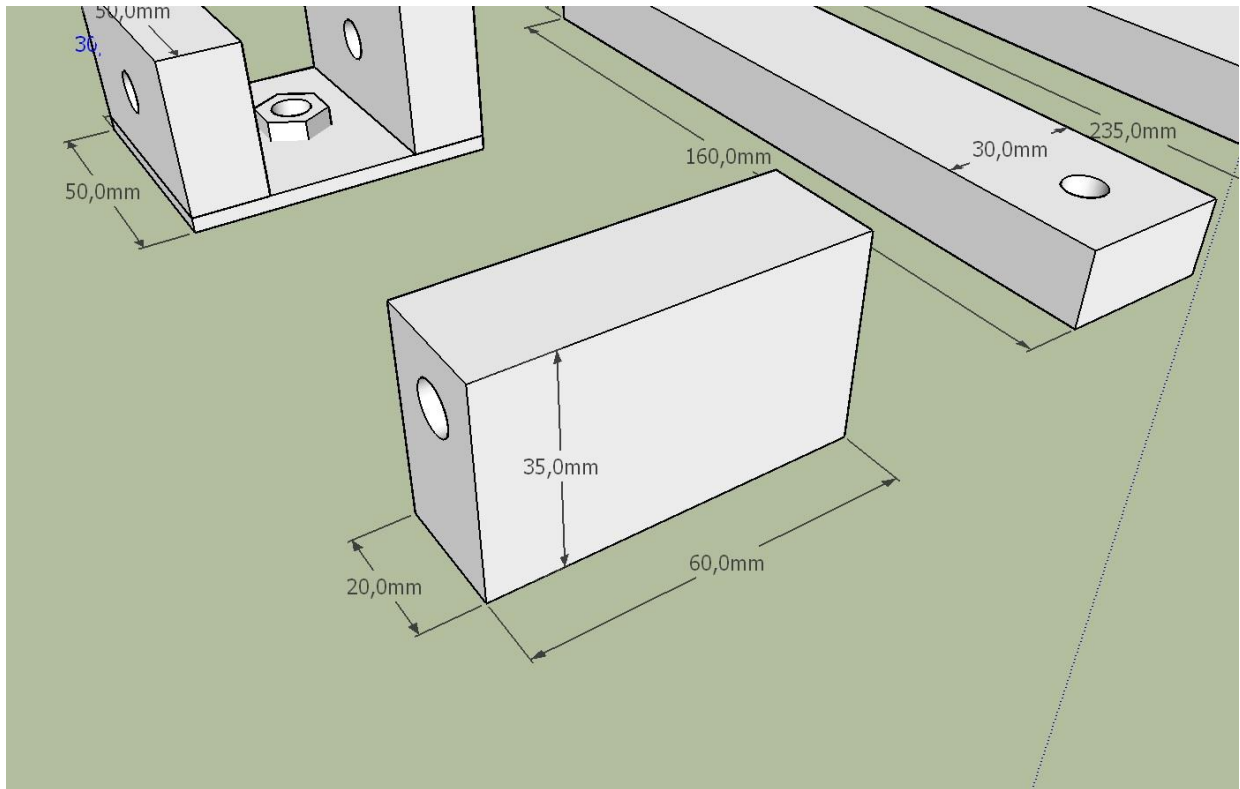
**SISTEMA DI SOLLEVAMENTO DELLA FRESATRICE DA BANCO**



Quantità	Tipo	Lunghezza	Larghezza	Profondità	Diametro
2	listelli	305	30	15	
2	listelli	235	30	15	
2	listelli	160	30	15	
2	listelli	50	30	15	
1	listello	60	20	35	
1	listello	80	30	30	pressore
1	listello	100	40	15	
1	bullone M8	120			
3	bullone M8	100			
1	bullone M8	80			
2	bullone M8	40			
4	Viti testa piatta con bullone M6	30			
4	boccole	14			8 interno
2	boccole	32			8 interno
2	Piastra forata con dado M8	60	50		
7	dado m8 autobloccante				







Lo scopo di questo documento è di condividere con voi la mia idea di come ho realizzato il sistema per il sollevamento della fresatrice ed è stato progettato per la mia fresatrice; chi volesse replicare tale sistema dovrà riadattare le misure in base alle proprie necessità. Si declina ogni responsabilità per eventuali danni a cose o persone derivanti dall'uso improprio di tale sistema.